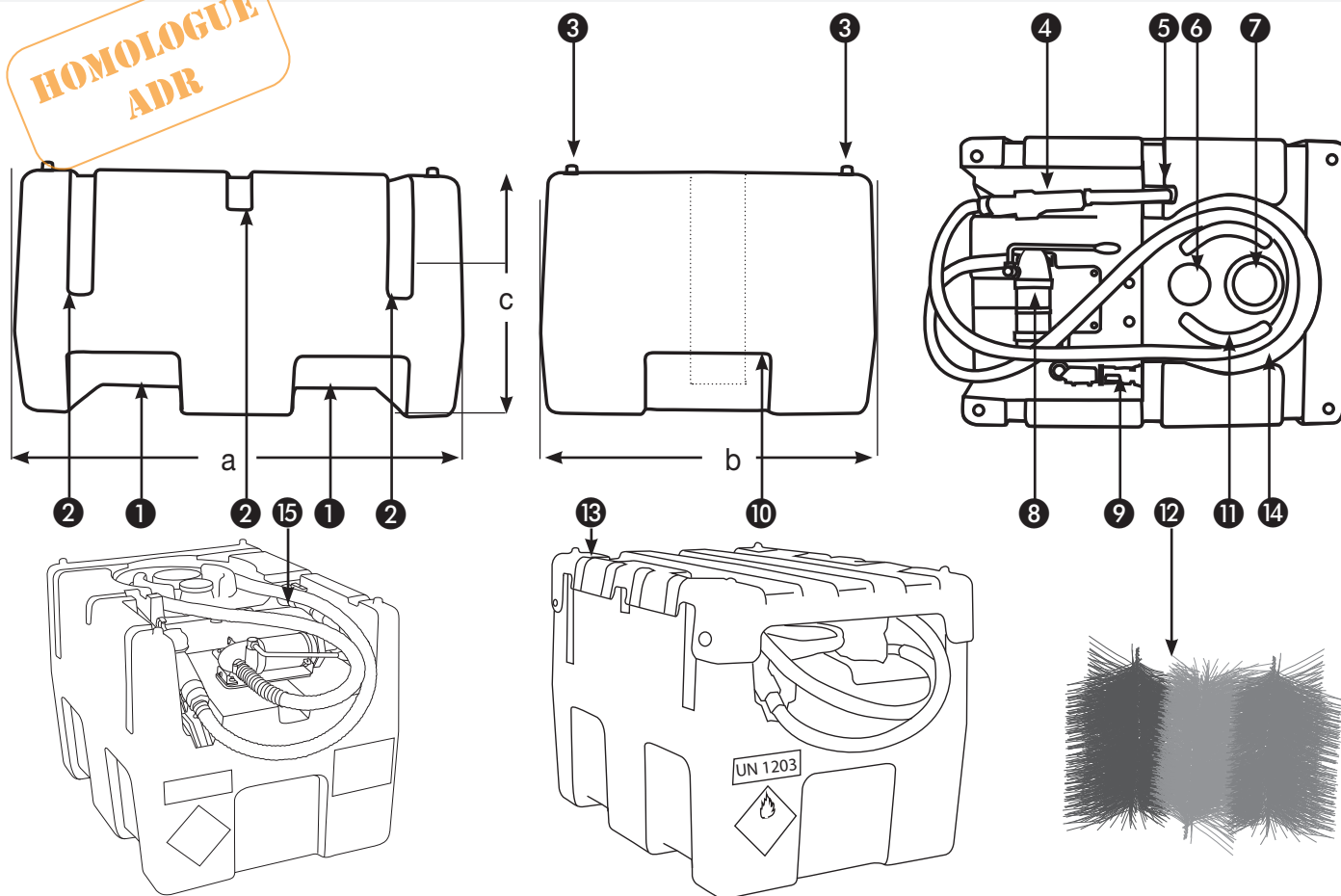


Pompe MANUELLE Pompe ÉLECTRIQUE

**HOMOLOGUÉ
ADR**

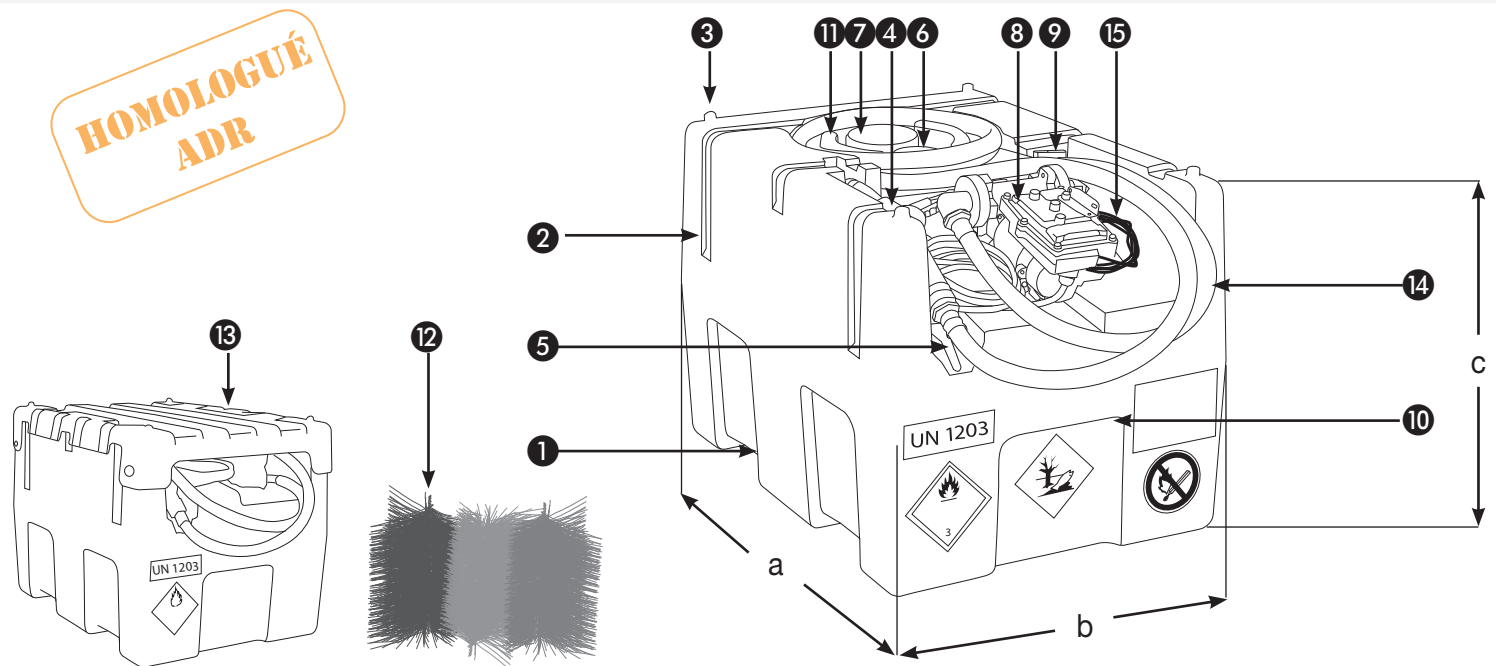


1	Passages de fourche pour chariot élévateur
2	3 passages de sangle pour arrimage
3	4 plots pour empilage à vide
4	Pistolet simple en aluminium avec raccord tournant
5	Support pistolet avec collecteur fonction anti-goutte intégré
6	Soupape de surpression/ventilation 2"
7	Bouchon de remplissage 90 mm de diamètre avec tube de remplissage perforé en acier inox et jauge de niveau
8	Pompe manuelle ATEX simple effet
9	Vanne coupe circuit et clapet anti-retour
10	Empreintes pour manutention à vide
11	Enrouleur pour flexible de distribution intégré
12	Brosses antidéflagrantes en fibres synthétiques brevetées
13	Capot en polyester (Sheet Moulding Compound) couleur orange
14	2,7 m de flexible de refoulement antistatique DN 19
15	Câble de liaison équipotentielle avec pince croco, longueur 2 m

Désignation	Contenance en litres	Dimensions en cm			Poids en kg	Référence
		a	b	c		
Station KS Easy Mobil 120, pompe manuelle, sans capot	120	80	60	45	23	10091
Station KS Easy Mobil 120, pompe manuelle, avec capot	120	80	60	47	26	10092
Station KS Easy Mobil 190, pompe manuelle, sans capot	190	80	60	59	25	10093
Station KS Easy Mobil 190, pompe manuelle, avec capot	190	80	60	61	28	10094

RÉSERVOIR	
Matériaux employés	Polyéthylène haute densité conducteur (PEHD), cuve remplie de brosses antidéflagrantes en fibres synthétiques brevetées capot en polyester, acier inox.
Épaisseur parois	4 mm
Produits admissibles	Essence, gasoil, fioul
Densité liquide maxi admissible	1 kg /dm ³
Plage de température d'utilisation	Entre -10°C et +40°C
Paroi anti-roulis	Non
POMPE MANUELLE ALTERNATIVE CERTIFIÉE ATEX, SIMPLE EFFET	
Produits admissibles	Essence SP, kérosène, gasoil, GNR, mélange essence + huile
Débit	0,25 l/double manœuvre
Hauteur d'aspi maxi	1,5 m
Matériaux employés	Corps de pompe en acier
Plage de température d'utilisation	-20° C à +40° C
Raccord entrée sortie	3/4"
Niveau sonore	75 dB
Clapet anti-retour	Oui
Raccordement électrique	NA
Flexible de refoulement	2,7 mètres DN 19 antistatique
Flexible d'aspiration	1 mètres DN 19
Clapet anti-retour	Non
Crépine	Oui
Pistolet	Pistolet simple en aluminium avec raccord tournant et poignée ergonomique
ENSEMBLE	
Vanne coupe circuit	Oui
Manipulable en charge	OUI, à 2 personnes
Gerbable	Oui, 2 niveaux maxi, cuves vides
Transportable	Oui
Stockage	Sur rétention acier uniquement

**HOMOLOGUÉ
ADR**



①	Passages de fourche pour chariot élévateur
②	3 passages de sangle pour arrimage
③	4 plots pour empilage à vide
④	Pistolet automatique avec raccord tournant
⑤	Support pistolet avec collecteur fonction anti-goutte intégré
⑥	Soupape de surpression/ventilation 2"
⑦	Bouchon de remplissage 90 mm de diamètre avec tube de remplissage perforé en acier inox et jauge de niveau
⑧	Pompe électrique auto-amorçante ATEX 12 ou 230 V
⑨	Vanne coupe circuit
⑩	Empreintes pour manutention à vide
⑪	Enrouleur pour flexible de distribution intégré
⑫	Brosses antidéflagrantes en fibres synthétiques brevetées
⑬	Capot en polyester (Sheet Moulding Compound) couleur orange
⑭	4 m de flexible de refoulement antistatique DN 19
⑮	Câble de liaison équipotentielle avec pince croco, longueur 2 m
⑯	Câble d'alimentation avec pinces croco, longueur 4 m

ATTENTION: NE CONVIENT PAS POUR LES CARBURANTS AVIATION (JET FUEL ET AVGAS) Cuves homologuées selon ADR 2013. Autocollants de prévention des risques liés au transport d'essence livrés avec les stations KS Easy Mobil
Stations homologuées selon ADR 2013. Autocollants de prévention des risques liés à l'utilisation de l'essence livrés avec les stations KS Easy.

Désignation	Contenance en litres	Dimensions en cm			Poids en kg	Référence
		a	b	c		
Station KS Easy Mobil 120, pompe électrique 12 V, sans capot	120	80	60	45	33	10220
Station KS Easy Mobil 120, pompe électrique 12 V, avec capot	120	80	60	47	36	10222
Station KS Easy Mobil 190, pompe électrique 12 V, sans capot	190	80	60	59	35	10221
Station KS Easy Mobil 190, pompe électrique 12 V, avec capot	190	80	60	61	38	10223
Station KS Easy Mobil 190, pompe électrique 230 V, sans capot	190	80	60	59	35	10458

RÉSERVOIR	
Matériaux employés	Polyéthylène haute densité conducteur (PEHD), cuve remplie de brosses antidéflagrantes en fibres synthétiques brevetées capot en polyester, acier inox.
Épaisseur parois	4 mm
Produits admissibles	Essence, gasoil, fioul
Densité liquide maxi admissible	1 kg /dm ³
Plage de température d'utilisation	Entre -10°C et +40°C
Paroi anti-roulis	Non
POMPE ÉLECTRIQUE AUTO-AMORÇANTE CERTIFIÉE ATEX	
Produits admissibles	Essence SP, kérosène, gasoil, GNR
Débit	50 l/min
Pression maxi	1,1 bar
Hauteur d'aspi maxi	2 m
Tension	230 V
Intensité	0,8 A
Puissance	185 W
Vitesse de rotation maxi	2700 tr/min
Indice de protection	IP55
Temps de cycle maxi	30 min maxi
Capacité fusible	NA
Matériaux employés	Fonte, acier, bronze, ...
Plage de température d'utilisation	-10° C à +40° C
Raccord entrée sortie	Tarauté 1"
Raccordement électrique	4 m de câble électrique avc pinces croco, presse-étoupe Atex fourni
Flexible de refoulement	4 mètres DN 19 antistatique
Flexible d'aspiration	1 mètres DN 19
Crépine	Oui
Pistolet	Pistolet automatique avec raccord tournant
ENSEMBLE	
Vanne coupe circuit	Oui
Manipulable en charge	OUI, à 2 personnes
Gerbable	Oui, 2 niveaux maxi, cuves vides
Transportable	Oui
Stockage	Sur rétention acier uniquement