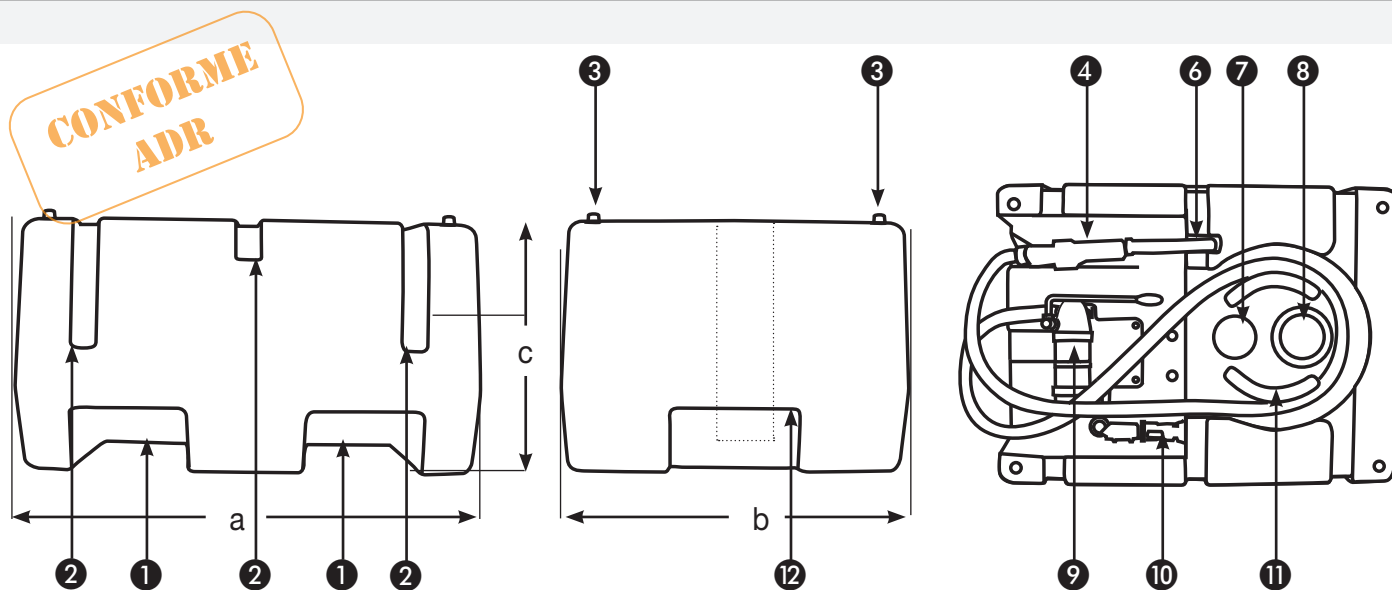


Pompe MANUELLE Pompe ÉLECTRIQUE



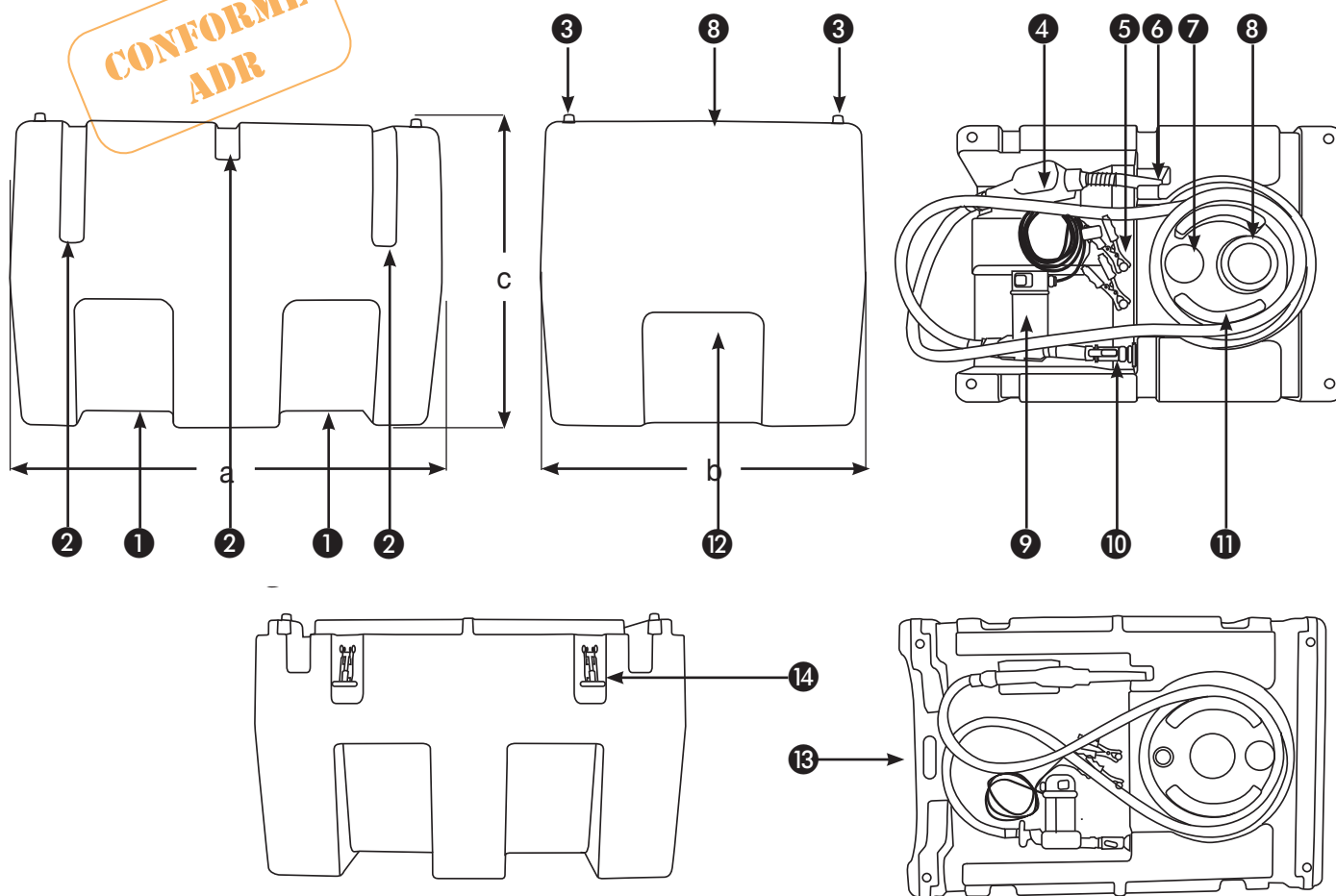
1	Passage de fourches pour chariot élévateur
2	3 passages de sangle pour arrimage
3	4 plots pour empilage à vide
4	Pistolet aluminium avec raccord tournant
6	Support pistolet avec collecteur anti-goutte intégré
7	Soupape de surpression/ventilation 2"
8	Bouchon de remplissage Ø 90 mm
9	Pompe manuelle alternative simple effet, aspiration avec crépine
10	Vanne coupe circuit
11	Enrouleur pour flexible de distribution intégré
12	Empreintes pour manutention à vide

Désignation	Contenance en litres	Dimensions en cm			Poids en kg	Référence
		a	b	c		
Station Easy Mobil 125, pompe manuelle	125	80	60	45	16	8915
Station Easy Mobil 200, pompe manuelle	198	80	60	59	23	8831

RÉSERVOIR	
Matériaux employés	Polyéthylène gris simple paroi résistant aux UV
Épaisseur parois	5 mm
Produits admissibles	Gasoil, GNR, diesel, fioul
Densité liquide maxi admissible	1,2 kg / dm <sup>3</sup>
Plage de température d'utilisation	-20° C à +40° C
Paroi anti-roulis	Non
POMPE MANUELLE ALTERNATIVE, SIMPLE EFFET, PISTOLET ALUMINIUM	
Produits admissibles	Gasoil, GNR, diesel, fioul
Débit	0,25 l par double manœuvre
Hauteur d'aspi maxi	1,5 m
Matériaux employés	Corps de pompe en acier
Plage de température d'utilisation	De -20°c à +40°C
Clapet anti-retour	Oui
Flexible de refoulement	2,7 mètres DN 19
Flexible d'aspiration	En caoutchouc DN 19
Clapet anti-retour	Oui
Crépine	Oui
Pistolet	Simple
ENSEMBLE	
Vanne coupe circuit	Oui
Manipulable en charge	Oui
Gerbable	Oui à vide
Transportable	Oui
Stockage	Sur rétention

Autocollants de prévention des risques liés au transport de gasoil livrés avec la station Easy Mobil.

**CONFORME  
ADR**



①	Passage de fourches pour chariot élévateur
②	2 passages de sangle pour arrimage
③	4 plots pour empilage à vide
④	Pistolet automatique avec raccord tournant
⑤	Plots d'accrochage pinces crocodiles
⑥	Support pistolet avec collecteur anti-goutte intégré
⑦	Soupape de surpression/ventilation 2"
⑧	Bouchon de remplissage Ø 90 mm
⑨	Pompe auto-amorçante 12 V, aspiration avec crépine
⑩	Vanne coupe circuit
⑪	Enrouleur pour flexible de distribution intégré
⑫	Empreintes pour manutention à vide
⑬	Empreinte pour le capot (Easy 430 l)
⑭	Fermeture à levier inox pour capot orange (Easy 430 l)

Désignation	Contenance en litres	Dimensions en cm			Poids en kg	Référence
		a	b	c		
Station Easy Mobil 125, pompe électrique 12 V	125	80	60	45	16	8916F
Station Easy Mobil 200, pompe électrique 12 V	198	80	60	59	21	10218
Station Easy Mobil 430, pompe électrique 12 V	419	116	76	73	50	10456

RÉSERVOIR	
Matériaux employés	Polyéthylène gris simple paroi résistant aux UV
Épaisseur parois	5 mm
Produits admissibles	Gasoil, GNR, diesel, fioul
Densité liquide maxi admissible	1,2 kg / dm <sup>3</sup>
Plage de température d'utilisation	-20° C à +40° C
Paroi anti-roulis	Oui
POMPE ÉLECTRIQUE	
Produits admissibles	Gasoil, GNR, diesel, fioul
Débit	40 l/min
Niveau sonore	< 70 dB
Pression maxi	1 bar
Hauteur d'aspi maxi	2 m
Tension	12 V
Intensité	18 A
Puissance	120 W
Vitesse de rotation maxi	3800 tr/min
Indice de protection	IP55
Temps de cycle maxi	30 min
Capacité fusible	25A
Matériaux employés	Corps de pompe en fonte, rotor en acier, palettes en résine acétal
Plage de température d'utilisation	De -20°c à +60°C
Raccord entrée sortie	F 3/4" avec réductions MF 3/4"-1"
Raccordement électrique	4 m avec pinces croco
Flexible de refoulement	4 mètres en caoutchouc DN 19
Flexible d'aspiration	En caoutchouc DN 19
Crépine	Oui
Pistolet	Automatique
ENSEMBLE	
Vanne coupe circuit	Oui
Manipulable en charge	Oui
Gerbable	Oui à vide
Transportable	Oui
Stockage	Sur rétention

Autocollants de prévention des risques liés au transport de gasoil livrés avec la station Easy Mobil.