



Station Blueconteneur complète comprenant cuve de stockage dans un conteneur dédié.

Conteneur

- Construction sur la base d'une structure profilée polyester auto-portante.
- Isolation : panneau mousse polyuréthane épaisseur 30 mm en sandwich entre deux parois en polyester d'épaisseur 1.8 mm.
- Finition extérieure gelcoat blanc RAL 9010.
- Toit démontable ou escamotable selon les versions.
- Passage de fourches pour déchargement à vide.
- Chauffage du conteneur pour fonctionnement en hiver.
- Porte verrouillable pour accès local technique.
- Grilles d'aération.

Equipement

- Cuve en polyéthylène PEHD monoparoi, homologuée.
- Rétention intégrée avec détecteur de fuite homologué.

- Alarme de trop plein homologuée.
- Jauge de niveau électronique.
- Pompe 230 V, 35 l/min, 0.37 kW, IP55 avec pistolet automatique en inox.
- Pompe protégée contre les marches à sec.
- Compteur non étalonnable avec émetteur d'impulsions (récupérables par automate).
- Afficheur digital journalier et totaliseur.
- Ravitaillement avec raccord sec type TODO 2".
- Flexible de distribution DN 16 avec enrouleur automatique.
- Poste de distribution placé hors gel.
- Positionnement du poste de distribution à la demande (sur la largeur ou la longueur).
- Version station multi-utilisateurs avec ou sans clé en option, nous consulter.

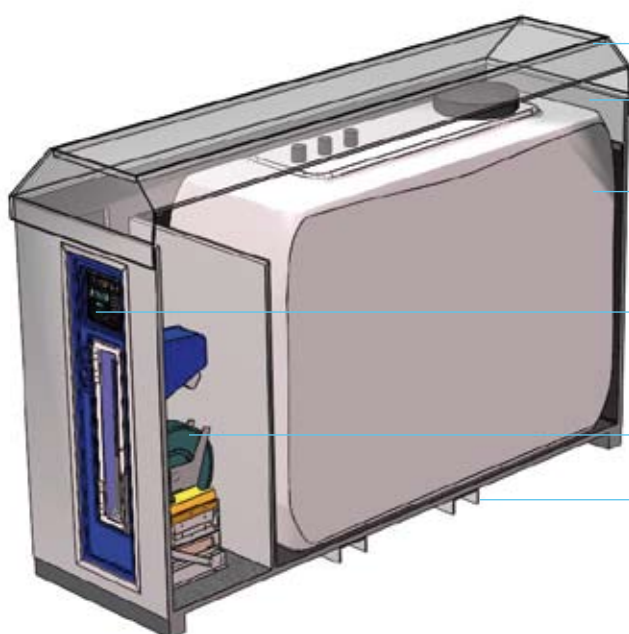


Stations AdBlue® Blueconteneur



Station Blueconteneur

Contenance en litres	Flexible de distribution	Dimensions hors tout en cm (L x l x h)	Poids en kg	Référence
3 100	4 m	308 x 105 x 205	320	90014
4 000	4 m	333.5 x 120 x 232	450	90016
5 000	4 m	449 x 120 x 235	550	90018
7 500	4 m	442,5 x 160 x 256	650	90019
10 000	4 m	565 x 160 x 256	1 050	90020



- Toit démontable
- Conteneur renforcé
- Cuve polyéthylène monoparoi
- Pompe 30 l/min
- Flexible de distribution avec enrouleur automatique
- Passage de fourche