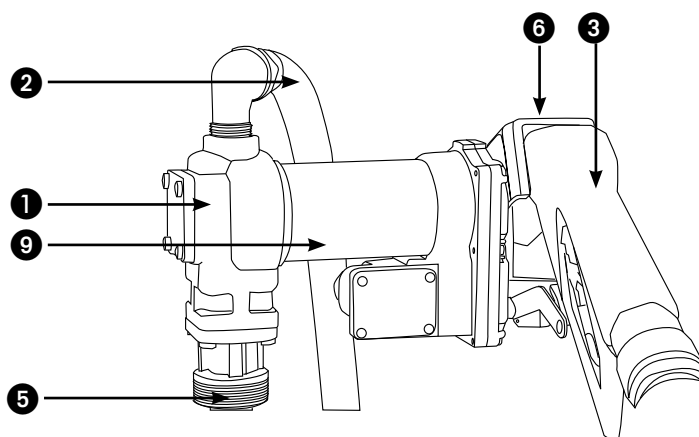
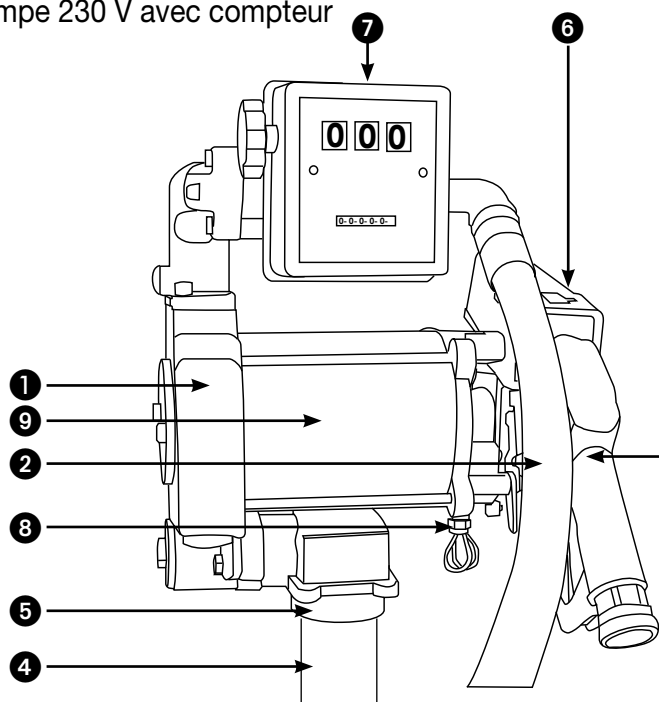


Pompe 230 V avec compteur



Pompe 12 ou 24 V

Désignation	Débit en l/min (en sortie de pompe ou de compteur)	Ampérage en A	Puissance en watt	Vitesse de rotation (tr/min)	Dimensions de la pompe (l x h x p) en mm	Poids en kg	Ref.
Pompe ATEX 12 V 50 15	50	20	187	2600	305x229x229	15	90092
Pompe ATEX 24 V	55	10	187	2600	305x229x229	15	90093
Pompe ATEX 230 V	75	2,4	250	1425	381x286x280	25	90095
Pompe ATEX 230 V avec compteur mécanique 3 chiffres	75	2,4	250	1425	381x410x280	27	90096
Compteur mécanique 3 chiffres pour pompe ATEX 12 et 24 V	20 à 75				150x200x150	2	90094

Pompe ATEX

Matières employées	Fonte, acier, bronze, ...	
Produits admissibles	Essence , gasoil, kérosène, solvants (white spirit)	
Densité liquide maxi admissible	30 min	
Plage de température d'utilisation	-26°C à + 66°C	
Flexible de refoulement	Flexible antistatique DN19, longueur 4m	
	Intérieur	Extérieur
Utilisation	x	Sous abri

①	Pompe à palettes auto-amorçante by-pass intégrée. Moteur anti-déflagrant certifié Atex avec protection thermique intégrée
②	Flexible de refoulement DN 19 avec raccords sertis MF1, longueur 4m
③	Pistolet automatique ATEX avec raccord tournant et crochet
④	Tube d'aspiration télescopique acier avec raccord M 1" (mini 559 mm maxi 1016 mm)
⑤	Bonde de fixation intégrée fileté 2"
⑥	Fourreau support pistolet avec interrupteur de pompe
⑦	Compteur mécanique 3 chiffres avec molette de RAZ et totalisateur, précision +/-1%
⑧	Boîte à borne fournie avec presse-étoupe ATEX
⑨	Moteur anti-déflagrant certifié Atex avec protection thermique intégrée